



TRANSFORMADORES DE POTENCIA.

En toda clase y tipo de instalación eléctrica el suministro de energía se realiza a través de los Transformadores de Potencia, por lo cual la eficiencia y calidad de la energía estará en proporción a la confiabilidad de la instalación.

Las reglas de operación han cambiado dramáticamente en los últimos diez años, debido a la incorporación en la carga de unidades complejas no lineales, sumamente delicadas y sensibles, simultáneamente generadoras de ruido electromagnético (distorsión) (equipo electrónico).

Para soportar los nuevos requisitos (reglas de operación) de los Transformadores de Potencia de cargas híbridas (lineales y no lineales), con tensión, flujo magnético y corriente contra frecuencia, debemos sujetarnos a los siguientes principios.

- a) Núcleo de Transformador con materiales anisotrópicos (grano orientado) con su vector de dominio magnético orientado preferentemente al polo norte magnético terrestre.
- b) “Jaula de Faraday”, bote o carcasa del transformador bien acoplada a tierra mediante una muy baja impedancia total, $(Z_R+Z_C+Z_L)$ contra frecuencia en un rango mínimo de 40Hz a 3,5GHz (véase figura 1) Acoplados sus -180° y $+180^\circ$.
- c) Banco de resistencias (en su caso) para la limitación de corriente de corto, con gabinete puesto a tierra bajo las mismas condiciones del inciso b).
- d) X0 o Neutro de la estrella del secundario del transformador puesto a tierra con trayectoria efectiva o mediante una impedancia resistiva, bajo las mismas condiciones del inciso b)(véase figura 2).
- e) Utilización de un acoplador de admitancias con el propósito de sincronizar grados eléctricos entre campos (E) y (H) que permitan acoplar la masa y volumen electromagnéticos (transformador), a la masa y volumen geoléctrica (planeta tierra) por la vía de sus susceptancias variables, sincronizando admitancias con el fin de obtener una impedancia total de acoplamiento en valor constante y estable.

TELPACIFIC S.A. DE C.V.

NOGALES No. 86 COL. PROGRESO ACAPULCO, GRO. MEXICO C.P. 39350 TEL. (744)100-2818 FAX (744)486-3449
Website www.telpacific.com.mx mail: contacto@telpacific.com.mx

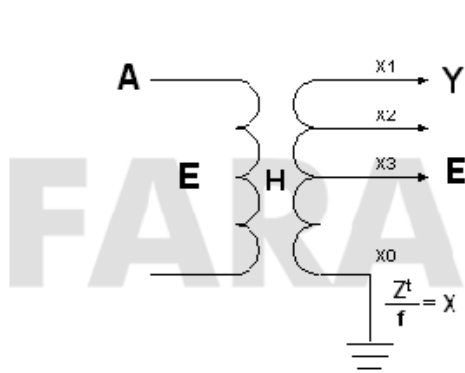


Figura 1. X_0 sólidamente puesto a tierra.

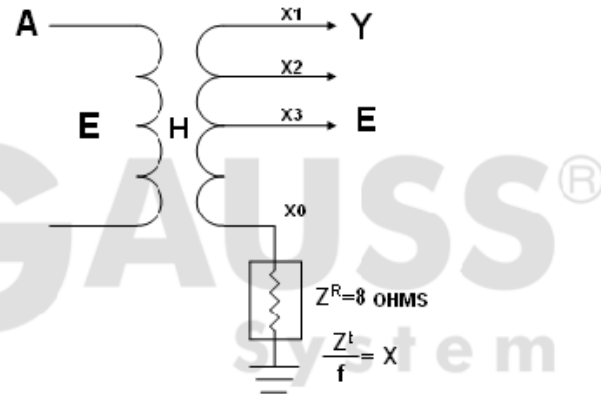
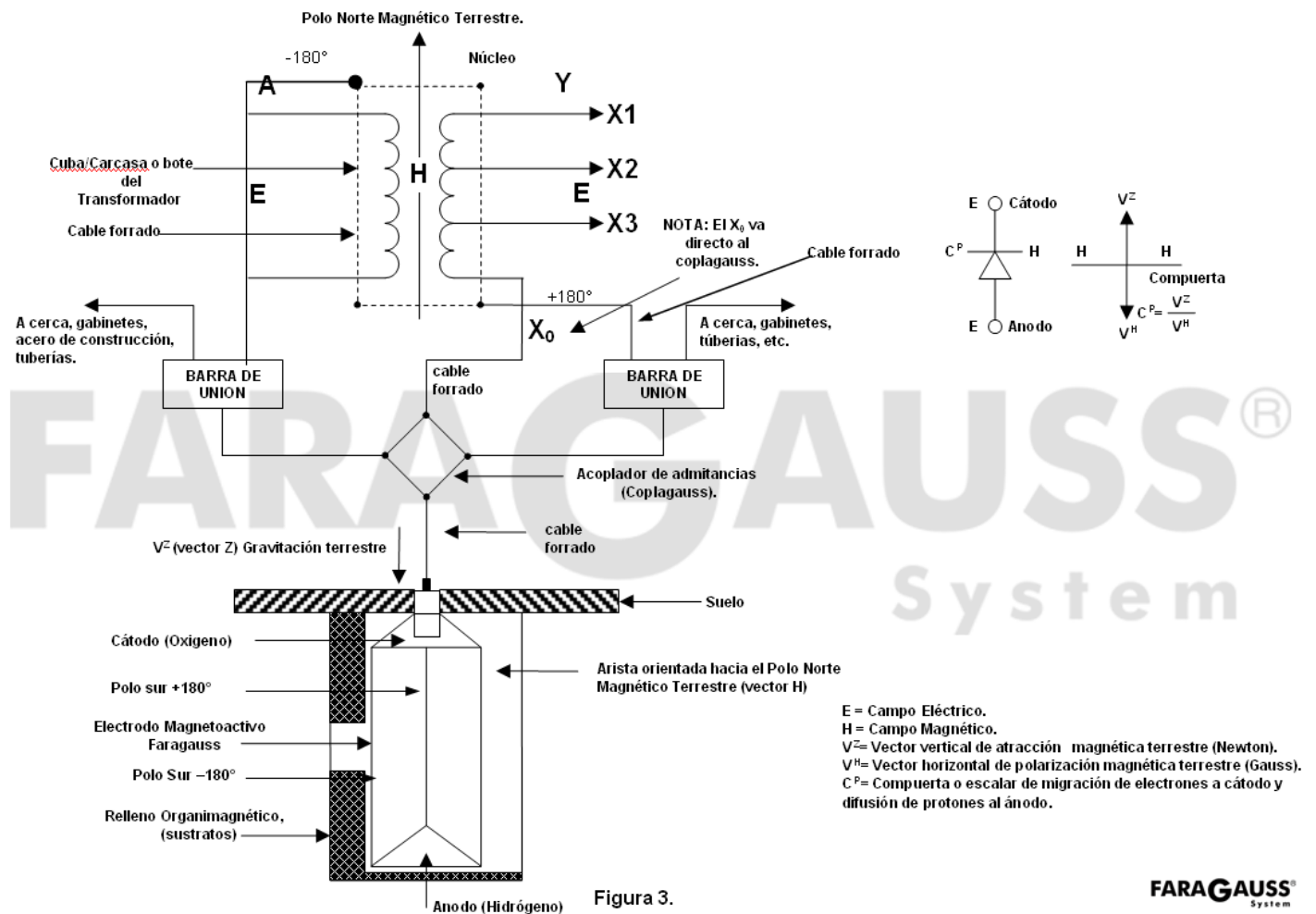


Figura 2. X_0 puesto a tierra por medio de un banco de resistencias para limitar la magnitud de la corriente de falla.



Beneficios de la tecnología Faragauss aplicada a Transformadores de Potencia.

- a) Disminución de la reluctancia en el núcleo del transformador. (Menores pérdidas magnéticas).
- b) Disminución de la Resistencia de los arrollamientos, primario y secundario del transformador (menores pérdidas eléctricas).
- c) Disminución de pérdidas por histéresis y por corrientes de Foucault, por lo cual se atenúa el flujo por dispersión (menores pérdidas electromagnéticas) (menor índice de 3th armónica en cuba y X0).



Efectos: (conclusiones).

- a) Menor resonancia.
- b) Menor temperatura de operación.
- c) Atenuación del fenómeno trifásico de la tercera armónica (180 Hz) menor * T.H.D.
- d) Mayor eficiencia de Potencia Reactiva (KVAR).
- e) Mayor vida útil del transformador.
- f) Menor ruido sensible al ser humano.
- g) Real capacidad en KVA para conectar una carga de igual potencia.
- h) Menor contaminación electromagnética al entorno del transformador.

****Documento original en www.faragauss.com

TELPACIFIC S.A. DE C.V.

NOGALES No. 86 COL. PROGRESO ACAPULCO, GRO. MEXICO C.P. 39350 TEL. (744)100-2818 FAX (744)486-3449
Website www.telpacific.com.mx mail: contacto@telpacific.com.mx